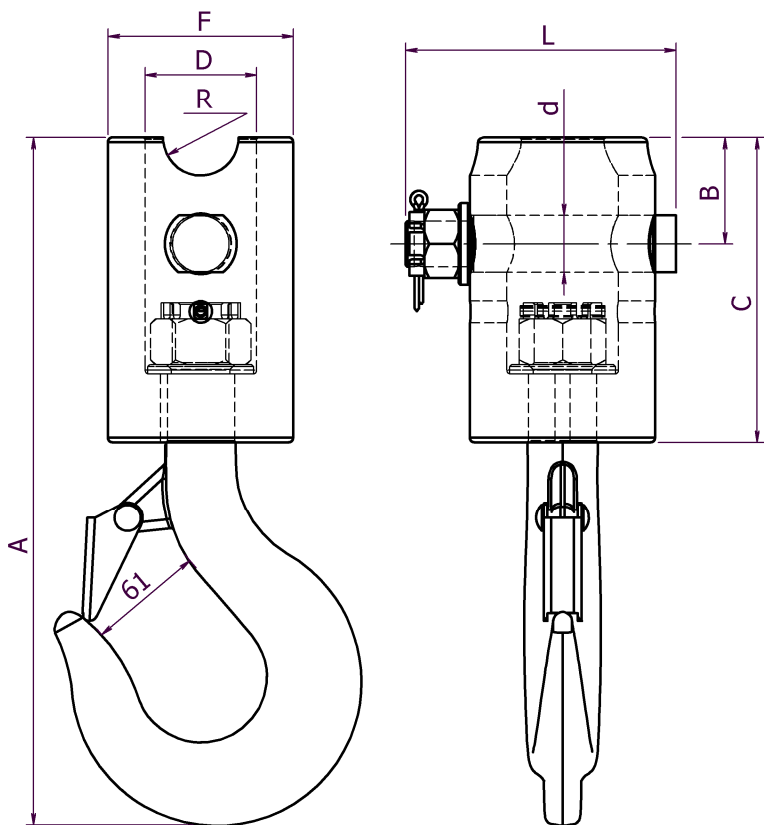


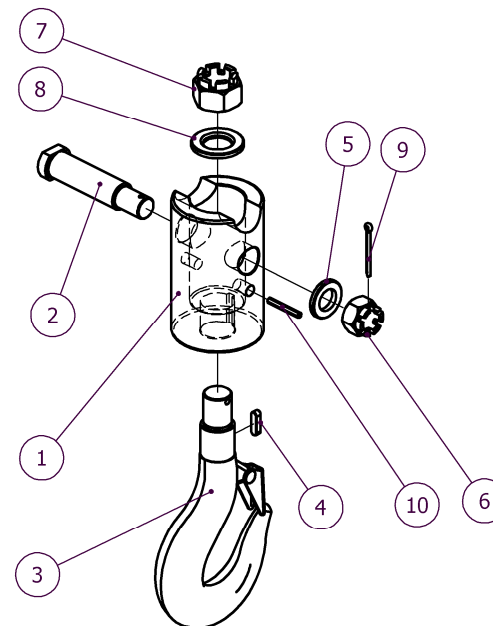
# 8t rotator hooks HA859, HA869, HA878



	Dimension (mm)							
	A	B	C	D	d	F	L	R
<b>HA 859</b>	364	56	161	59	30	98	143	20
<b>HA 869</b>	364	56	161	69	30	98	143	20
<b>HA 878</b>	381	63	177	78	35	120	165	30

2004.10.26

# 8t rotator hooks HA859, HA869, HA878



Item No	Part number	Description	HA 859	HA 869	HA 878
			QTY	QTY	QTY
1	HA 859.01	Sleeve	1		
	HA 869.01	Sleeve		1	
	HA 878.01	Sleeve			1
2	HA 559.02	Pin	1	1	
	HA 878.02	Pin			1
3	HA 859.03	Hook	1		
	HA 869.03	Hook		1	1
4	HA 869.04	Dowel	1	1	1
5	Washer 25x44x7 SBRB 8.8	Washer	1	1	1
6	Nut M24 DIN935	Lock nut	1	1	1
7	Nut M30 DIN935	Lock nut	1		
	Nut M36 DIN935	Lock nut		1	1
8	DIN 6916-31	Washer	1		
	DIN 6916-37	Washer		1	1
9	DIN 94-5x50xC-St	Split pin	1	1	1
	DIN EN DIN 1481-6x45-St	Spring pin	1		
10	DIN EN DIN 1481-6x55-St	Spring pin		1	1

2004.10.26