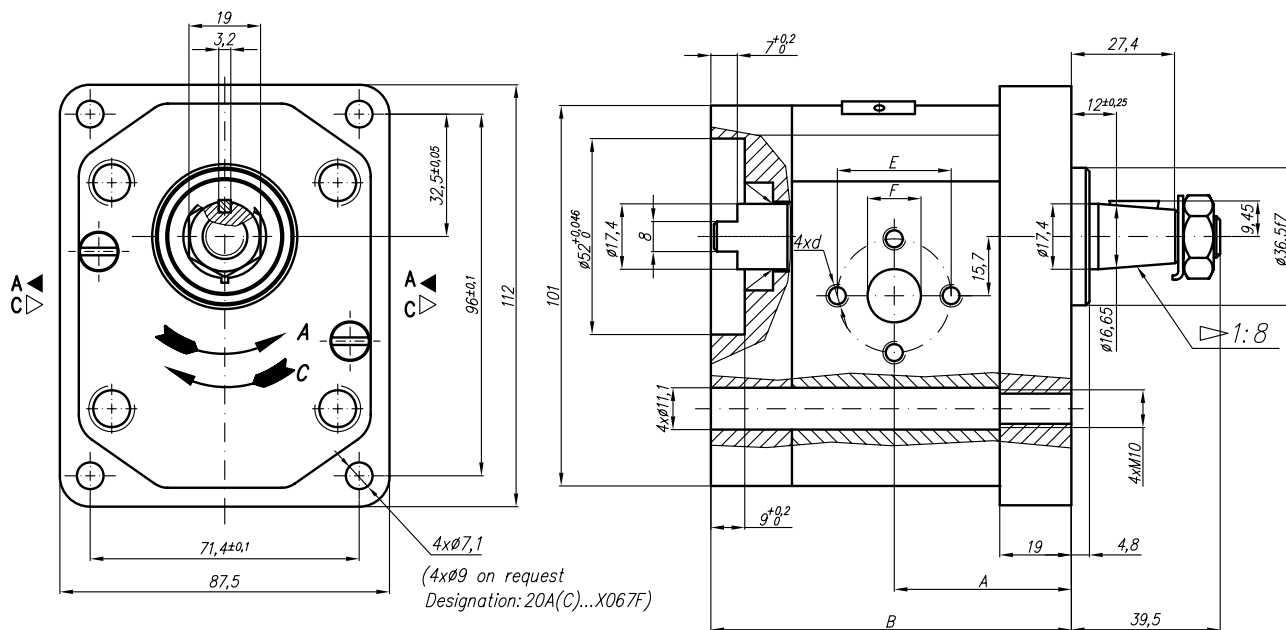
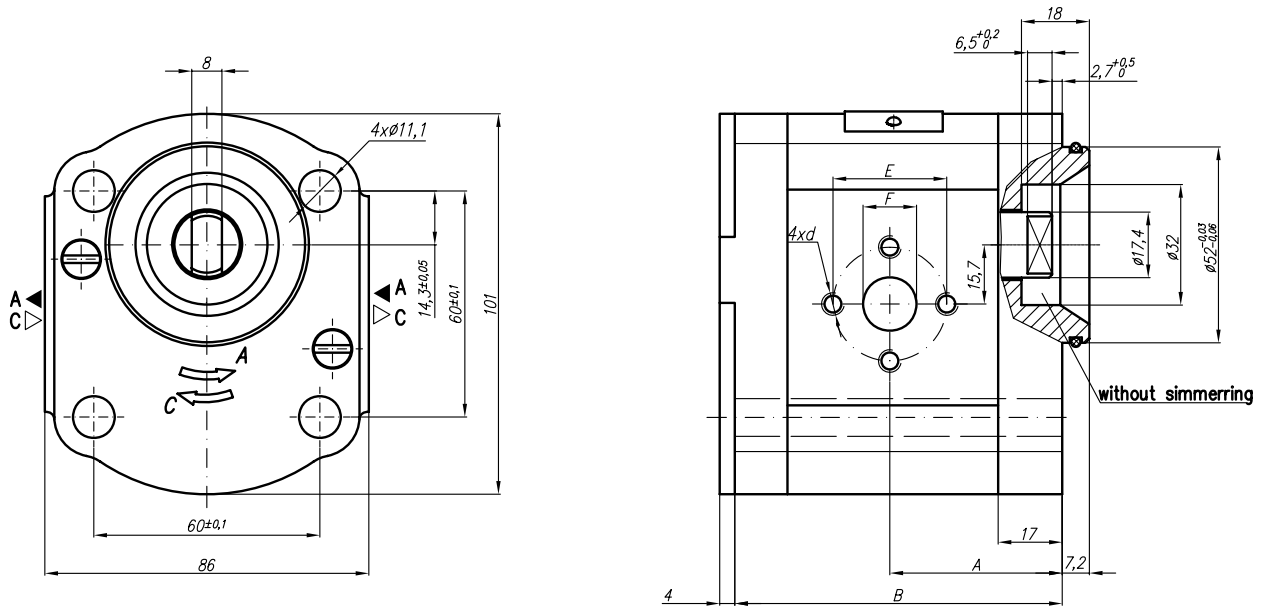


Group 2 Front Pump (Tandem)



Type	Displacement cm ³ /rev	Flow		Pressure P _{nom} bar	max Speed n rpm	Dimension								
		at 1500 rpm l/min	at max rpm l/min			A mm	B mm	Inlet			Outlet			
								E	F	d	E	F	d	
20A(C)4,5X067	4,5	6,14	14,33	250	3500	42,5	87,2	30,2	13,1	M6-6H	30,2	13,1	M6-6H	
20A(C)6,3X067	6,3	8,69	20,29	250	3500	44	90,2							
20A(C)8,2X067	8,2	11,32	26,40	250	3500	45,5	93,1							
20A(C)10X067	10	13,95	32,55	250	3500	47	96,2							
20A(C)11X067	11,3	15,76	36,78	250	3500	48	98,2	39,7	19	M8-6H	30,2	14,2	M6-6H	
20A(C)12X067	12	16,92	39,48	250	3500	48,6	99,5							
20A(C)14X067	14	19,95	46,55	250	3500	50	102,6							
20A(C)15X067	15	21,60	36,00	250	2500	51	104,1							
20A(C)16X067	16	23,04	38,40	250	2500	52	105,8	39,7	19	M8-6H	30,2	14,2	M6-6H	
20A(C)19X067	19	27,36	45,60	200	2500	54	110,7							
20A(C)22X067	22	31,68	42,24	180	2000	57	115,7							
20A(C)25X067	25	36,00	48,00	160	2000	59,2	120,6							
20A(C)14X067H	14	20,16	47,04	250	3500	55,3	112,9	39,7	19	M8-6H	30,2	14,2	M6-6H	
20A(C)15X067H	15	21,60	43,20	250	3000	56	114,4							
20A(C)16X067H	16	23,04	46,08	250	3000	56,9	116							
20A(C)17,3X067H	17,3	24,91	49,82	230	3000	58	118,1							
20A(C)18,2X067H	18,2	26,21	52,42	210	3000	58,8	119,7	39,7	19	M8-6H	30,2	14,2	M6-6H	
20A(C)19X067H	19	27,36	54,72	200	3000	59,4	121							
20A(C)22X067H	22	31,68	52,80	180	2500	61,9	126							
20A(C)25X067H	25	36,00	60,00	160	2500	64,3	130,9							
20A(C)28X067H	28	40,32	67,20	130	2500	66,8	135,7	39,7	19	M8-6H	30,2	19	M8-6H	
20A(C)32X067H	32	46,08	61,44	120	2000	70	142							
20A(C)36X067H	36	51,84	69,12	100	2000	73,2	148,6							

Group 2 Rear Pump (Tandem)



Type	Displacement cm ³ /rev	Flow		Pressure P _{nom} bar	max Speed n rpm	Dimension							
		at 1500 rpm l/min	at max rpm l/min			A mm	B mm	Inlet			Outlet		
								E	F	d	E	F	d
20A(C)4,5X066	4,5	6,14	14,33	250	3500	40,5	78	30,2	13,1	M6-6H	30,2	13,1	
20A(C)6,3X066	6,3	8,69	20,29	250	3500	42	81						
20A(C)8,2X066	8,2	11,32	26,40	250	3500	43,5	83,9	39,7	19	M8-6H	30,2	14,2	M6-6H
20A(C)10X066	10	13,95	32,55	250	3500	45	87						
20A(C)11X066	11,3	15,76	36,78	250	3500	46	89,1	39,7	19	M8-6H	30,2	14,2	M6-6H
20A(C)12X066	12	16,92	39,48	250	3500	46,6	90,3						
20A(C)14X066	14	19,95	46,55	250	3500	48	93,4	39,7	19	M8-6H	30,2	14,2	M6-6H
20A(C)15X066	15	21,60	36,00	250	2500	49	95						
20A(C)16X066	16	23,04	38,40	250	2500	50	96,6	39,7	19	M8-6H	30,2	14,2	M6-6H
20A(C)19X066	19	27,36	45,60	200	2500	52	101,5						
20A(C)22X066	22	31,68	42,24	180	2000	55	106,5	39,7	19	M8	30,2	14,2	M6-6H
20A(C)25X066	25	36,00	48,00	160	2000	57,2	111,4						
20A(C)14X066H	14	20,16	47,04	250	3500	55,3	105,7	39,7	19	M8-6H	30,2	14,2	M6-6H
20A(C)15X066H	15	21,60	43,20	250	3000	56	107,2						
20A(C)16X066H	16	23,04	46,08	250	3000	56,9	108,8	39,7	19	M8-6H	30,2	14,2	M6-6H
20A(C)17,3X066H	17,3	24,91	49,82	230	3000	58	110,9						
20A(C)18,2X066H	18,2	26,21	52,42	210	3000	58,8	112,5	39,7	19	M8-6H	30,2	14,2	M6-6H
20A(C)19X066H	19	27,36	54,72	200	3000	59,4	113,8						
20A(C)22X066H	22	31,68	52,80	180	2500	61,9	118,8	39,7	19	M8-6H	30,2	14,2	M6-6H
20A(C)25X066H	25	36,00	60,00	160	2500	64,3	123,7						
20A(C)28X066H	28	40,32	67,20	130	2500	66,8	128,5	39,7	19	M8-6H	30,2	14,2	M6-6H
20A(C)32X066H	32	46,08	61,44	120	2000	70	134,8						
20A(C)36X066H	36	51,84	69,12	100	2000	73,2	141,4						