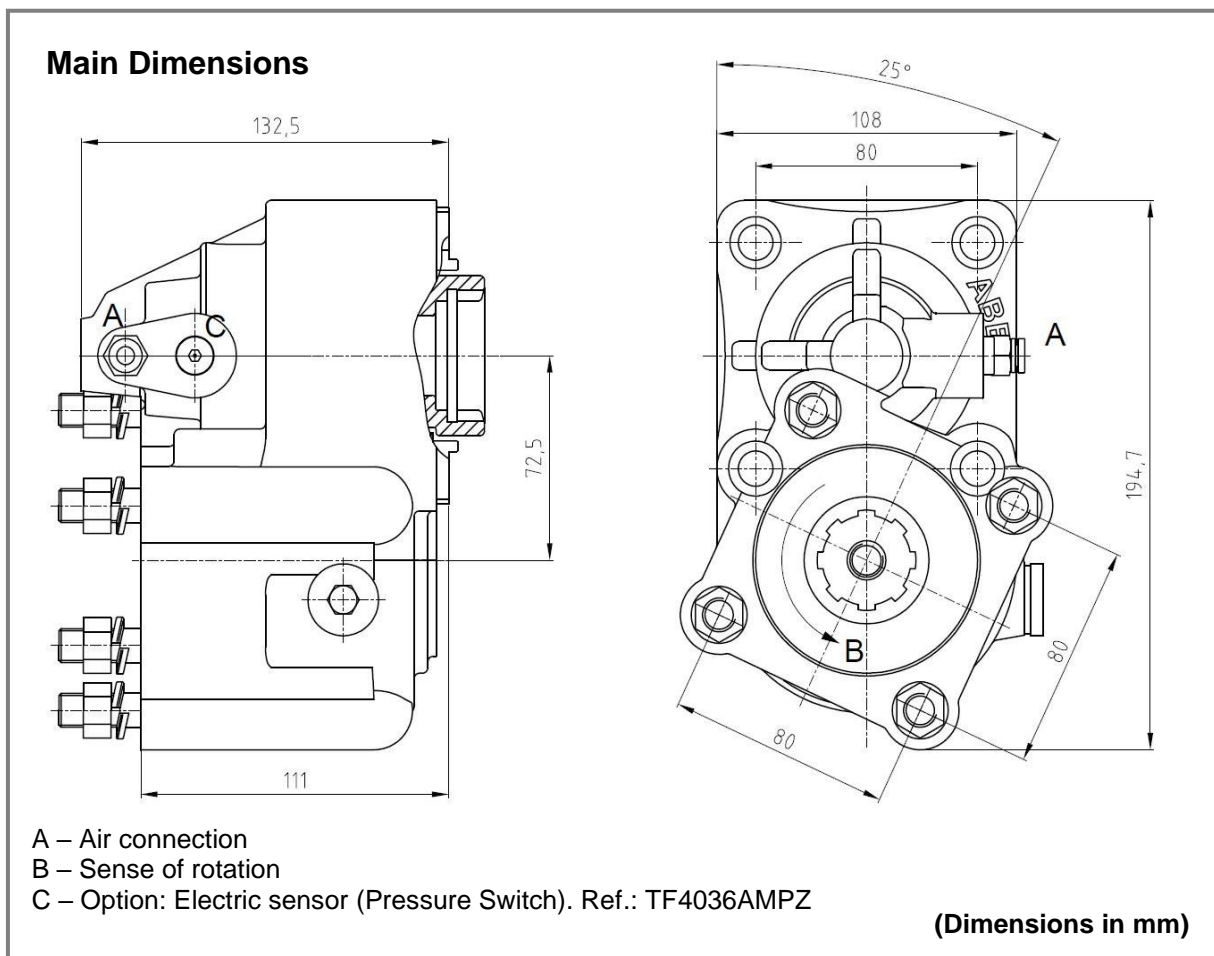




Power Take Offs		Ref. TF4036AMP
Relation 1 : 1,35		
ZF	S5-50 ; S5-90 ; S6-65 ; S6-66 ; S6-70 ; S6-75 ; S6-80 ; S6-90 ; 6S-800 TO ; 6AS-800 TO ; 6S-1000 TO ; 6AS-1000 TO ; 6S-1200 TD/TO REINFORCED	

To apply with Gear Pumps or with Piston Pumps



Main Data	
Continuous Torque (Nm)	450
Intermittent Torque (Nm)	500
Power (at 1000 rpm)	62 cv / 46 kW
Mounting Position	Rear
Pump Rotation	Right Hand
Weight (kg)	11
PTO internal ratio	1:1,35
Indicative ratio from motor to PTO's output	
S5-50 / 5.30	.- 1 : 0.882
/ 5.50	.- 1 : 0.830
/ 6.20	.- 1 : 0.736
/ 6.61	.- 1 : 0.689
/ 6.61+GV80 / 5.30	High: .- 1 : 0.860 Normal: .- 1 : 0.689
/ 8.02	.- 1 : 0.570
/ 8.02+GV80 / 6.20	High: .- 1 : 0.736 Normal: .- 1 : 0.568

ABER is constantly engaged in improving its products and, therefore, reserves itself the right to modify without any further notice the characteristics shown

ABER HYDRAULICS S.A.

Rua Francisco de Almeida, Nº 30 – Vila Nova da Telha – 4470-410 Maia - Portugal
Phone: +351.22.9438070 | E-mail: aber@aber.pt | <http://www.aber.pt>



Power Take Offs

Relation 1 : 1,35

Ref. TF4036AMP

ZF

S5-50 ; S5-90 ; S6-65 ; S6-66 ; S6-70 ; S6-75 ; S6-80 ; S6-90 ;
6S-800 TO ; 6AS-800 TO ; 6S-1000 TO ; 6AS-1000 TO ; 6S-1200 TD/TO
REINFORCED

Engine to PTO ratio

S5-90 GPA		.- 1 : 1.202	
S6-65 / 6.37		.- 1 : 0.878	
/ 6.70		.- 1 : 0.837	
/ 7.00+GV70 / 7.67	High: .-	1 : 0.616	Normal: .-
/ 7.40		.- 1 : 0.759	
/ 7.52		.- 1 : 0.749	
/ 9.00		.- 1 : 0.624	
/ 7.97+GV80 / 6.70	High: .-	1 : 0.837	Normal: .-
/ 9.00+GV80 / 6.70	High: .-	1 : 0.837	Normal: .-
/ 9.00+GV80 / 7.52	High: .-	1 : 0.748	Normal: .-
S6-66 / 7.36-1.0		.- 1 : 0.705	
/ 9.06-1.0		.- 1 : 0.562	
S6-70 / 6.80		.- 1 : 0.694	
/ 6.80+GV70 / 5.71	High: .-	1 : 0.826	Normal: .-
/ 7.36		.- 1 : 0.645	
/ 7.92		.- 1 : 0.595	
/ 9.03		.- 1 : 0.522	
/ 9.59		.- 1 : 0.493	
S6-75 / 6.70+GV80 / 7.52	Normal: .-	1 : 0.837	Low: .-
S6-80 / 5.03		.- 1 : 1.053	
/ 5.66		.- 1 : 0.999	
/ 5.66+GV80 / 7.52	High: .-	1 : 0.996	Normal: .-
/ 6.10		.- 1 : 0.929	
/ 6.70		.- 1 : 0.837	
/ 6.70+GV80 / 5.30	High: .-	1 : 1.062	Normal: .-
/ 6.90		.- 1 : 0.695	
/ 7.35		.- 1 : 0.745	
/ 7.41		.- 1 : 0.760	
/ 7.53		.- 1 : 0.749	
/ 7.67		.- 1 : 0.729	
/ 7.67+GV80 / 6.70	High: .-	1 : 0.840	Normal: .-
/ 7.90		.- 1 : 0.709	
/ 9.00		.- 1 : 0.621	
/ 9.00+GV80 / 5.30	High: .-	1 : 1.062	Normal: .-
/ 9.00+GV80 / 7.48	High: .-	1 : 0.759	Normal: .-
/ 9.00+GV80 / 7.52	High: .-	1 : 0.748	Normal: .-
S6-90 / 5.67		.- 1 : 1.013	
/ 5.74		.- 1 : 0.999	
/ 6.37		.- 1 : 0.999	
/ 6.98		.- 1 : 0.826	
/ 7.03		.- 1 : 0.814	
/ 7.03+GV90 / 5.67	High: .-	1 : 1.013	Normal: .-
/ 7.03+GV90 / 5.74	High: .-	1 : 0.992	Normal: .-
/ 7.40		.- 1 : 0.776	
/ 9.01		.- 1 : 0.635	
/ 9.01+GV90 / 7.40	High: .-	1 : 0.774	Normal: .-
6S-800 TO / 6.58-0.78		.- 1 : 0.716	
6AS-800 TO / 6.58-0.78		.- 1 : 0.716	
6S-1000 TO / 6.75-0.78		.- 1 : 0.716	
6AS-1000 TO / 6.75-0.78		.- 1 : 0.716	
6S-1200 TD / 7.72-1.00		.- 1 : 0.729	
6S-1200 TO / 6.75-0.83		.- 1 : 0.837	

CTI TF4036AMP 2105 - 06

ABER is constantly engaged in improving its products and, therefore, reserves itself the right to modify without any further notice the characteristics shown

ABER HYDRAULICS S.A.

Rua Francisco de Almeida, Nº 30 – Vila Nova da Telha – 4470-410 Maia - Portugal
Phone: +351.22.9438070 | E-mail: aber@aber.pt | <http://www.aber.pt>

2/2

ABER HAS A QUALITY MANAGEMENT SYSTEM CERTIFIED ACCORDING TO THE STANDARD ISO 9001 BY APCER.